

# ARTIS ELEVABLE

ARTIS es nuestra serie más versátil de sistemas de ventanas y puertas correderas elevables con excelentes calidades. Altas prestaciones termoacústicas, máxima seguridad y una estética minimalista con gran superficie acristalada y un nudo central de tan solo 34 mm.

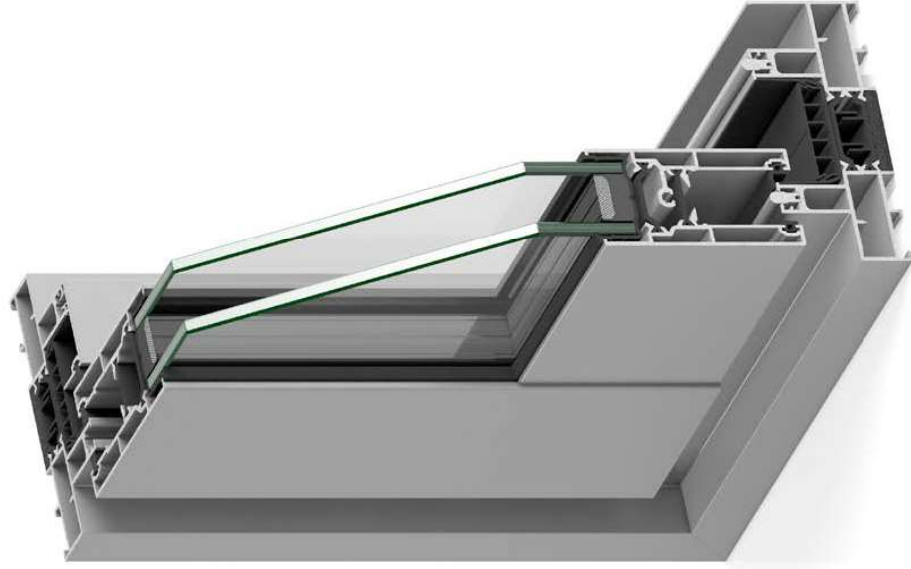
Su acristalamiento de 32 mm de espesor junto a las poliamidas de hasta 34 mm de longitud, perfiles complementarios de PVC multicámaras y las felpas especiales garantizan un elevado aislamiento térmico y acústico.

Dispone de tapetas embelezadoras interiores y exteriores que proporcionan una barrera adicional de burletes.

ARTIS é a nossa série mais versátil de sistemas de janelas e portas de correr eleváveis com excelentes qualidades. Altas prestações térmico-acústicas, máxima segurança e uma estética minimalista com uma grande superfície envidraçada e um nó central de apenas 34 mm.

O seu envidraçado de 32 mm de espessura, juntamente com as poliamidas de até 34 mm de comprimento, perfis complementares de PVC multicámaras e as pelúcias especiais garantem um elevado isolamento térmico e acústico.

Dispõe de tapetas embelezadoras interiores e exteriores que proporcionam uma barreira adicional de vedantes.



# CARACTERÍSTICAS TÉCNICAS

<b>SECCIONES</b> Seções	Marco: 112 mm Alç	Hojas de corte recto: 42 y 46 mm Folhas de corte reto
<b>ACRISTALAMIENTO</b> Envidraçamento	32 mm	
<b>DIMENSIONES MÁXIMAS</b> Dimensões máximas	Ancho de hoja (L) 3300 mm Largura de folha	Alto de hoja (H) 3200 mm Altura de folha
<b>PESO MÁXIMO POR HOJA</b> Peso máximo por folha	200 kg (Herraje elevable LS200) / 300 kg (Herraje elevable LS200 y carrros adicionales)	200 kg (Ferragem elevável LS200) / 300 kg (Ferragem elevável LS200 y carrros adicionais)
<b>AISLAMIENTO ACÚSTICO</b> Isolamento acústico	$R_w = 34$ dB	

**TRANSMITANCIA TÉRMICA**  
Transmissão térmica  
 $U_g \geq 1,3$  (W/m<sup>2</sup>K) Valor calculado según norma ENISO 10077-1. Consultar configuración de ventana y vidrio.  
 $U_w \geq 1,3$  (W/m<sup>2</sup>K) Valor calculado em conformidade com a norma EN-ISO 10077-1. Consultar configuração da janela e vidro.

<b>PERMEABILIDAD AL AIRE</b> Permeabilidade ao ar	CLASE 1	CLASE 2	CLASE 3	CLASE 4	UNE-EN 12207:2017						
<b>ESTANQUIDAD AL AGUA</b> Estanquidade à água	1A	2A	3A	4A	5A	6A	7A	8A	9A	EXXX	UNE-EN 12208:2000
<b>RESISTENCIA AL VIENTO</b> Resistência ao vento	C1	C2	C3	C4	C5	UNE-EN 12210:2017					

**ACABADOS**  
Acabamentos  
 Blanco, color, bicolor, anodizado e imitación a madera. Branca, colorida, bicolor, anodizado e imitação madeira.

**POSIBILIDADES DE APERTURA**  
Possibilidades de abertura  
 2 HOJAS ELEVABLES  
2 FOLHAS ELEVÁVEIS

4 HOJAS ELEVABLES  
4 FOLHAS ELEVÁVEIS

